

Jednofázové výkonové polovodičové relé SSR - řada SO8

Technické vlastnosti

- polovodičové relé spínání v nule je navrženo pro mnoho zatížení
- rozsah provozního napětí: 12 až 275 V AC
24 až 510 (690) V AC
- jmenovitý proud: 25 až 125 A
- přepěťová ochrana na vstupu (transil) a výstupu (VDR) má vysokou odolnost podle normy IEC/EN61000-4-4 a IEC/EN61000-4-5
- velmi nízká úroveň spínání v nule
- velký rozsah regulace: 3 (3,5) až 32 V DC,
20 až 265 V AC/DC
(s omezovačem vstupního proudu)
- rozměr: 45 x 58,5 x 30 mm
- vizualizace na vstupu zelenou LED
- odjímatelná klapka na svorkách jako ochrana krytí IP20 s doplňkovými štítky
- navrženo ve shodě s normou IEC/EN60947-4-3 a EN60950/VDE0805; IEC 60335-/VDE0700-1; UL-cUL



s doplňkovými štítky

Produktová řada SO8

Produktové označení	Proudové zatížení tyristoru (A)	Přepínací napětí (V AC)	Spičkové napětí (V)	Rozsah regulace	Hodnota tavení I ² t (<10 ms)
SO842074	25	12 - 275	600	3 - 32 V DC	600 A ² s
SO842974	25	12 - 275	600	20 - 265 V AC/DC	600 A ² s
SO843070	35	12 - 275	600	3 - 32 V DC	1 250 A ² s
SO843970	35	12 - 275	600	20 - 265 V AC/DC	1 250 A ² s
SO845070	50	12 - 275	600	3 - 32 V DC	2 800 A ² s
SO845970	50	12 - 275	600	20 - 265 V AC/DC	2 800 A ² s
SO848070	95	12 - 275	600	3 - 32 V DC	16 200 A ² s
SO849070	125	12 - 275	600	3 - 32 V DC	22 000 A ² s
SO863070	35	24 - 510	1 200	3,5 - 32 V DC	1 250 A ² s
SO863970	35	24 - 510	1 200	20 - 265 V AC/DC	1 250 A ² s
SO865070	50	24 - 510	1 200	3,5 - 32 V DC	2 800 A ² s
SO865970	50	24 - 510	1 200	20 - 265 V AC/DC	2 800 A ² s
SO867070	75	24 - 510	1 200	3,5 - 32 V DC	7 200 A ² s
SO867970	75	24 - 510	1 200	20 - 265 V AC/DC	7 200 A ² s
SO868070	95	24 - 510	1 200	3,5 - 32 V DC	16 200 A ² s
SO868970	95	24 - 510	1 200	20 - 265 V AC/DC	16 200 A ² s
SO869070	125	24 - 510	1 200	3,5 - 32 V DC	22 000 A ² s
SO869970	125	24 - 510	1 200	20 - 265 V AC/DC	22 000 A ² s

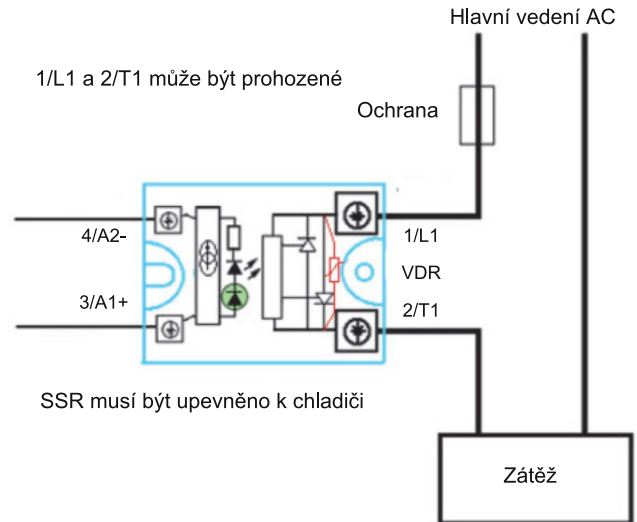
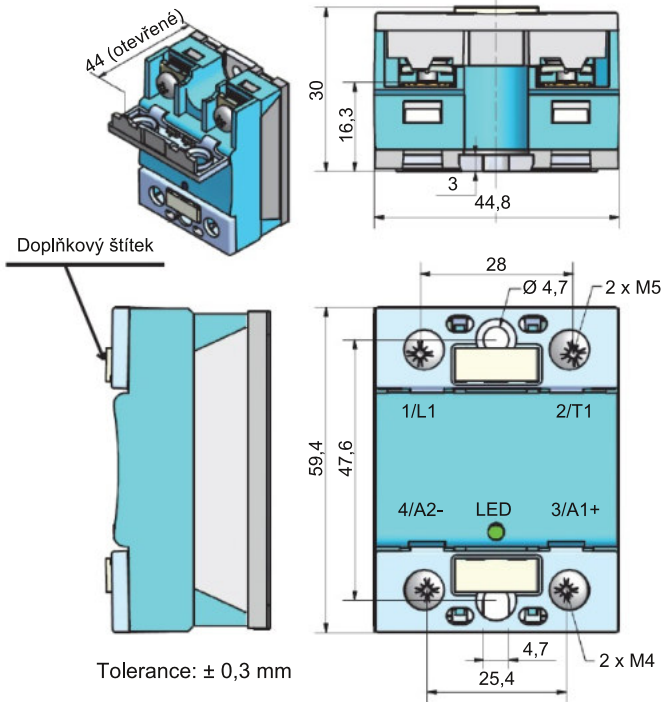
Vysokonapěťová relé SO8

SO885060	50	24 - 690	1 600	3,5 - 32 V DC	2 800 A ² s
SO885960	50	24 - 690	1 600	20 - 265 V AC/DC	2 800 A ² s
SO887060	75	24 - 690	1 600	3,5 - 32 V DC	7 200 A ² s
SO888060	95	24 - 690	1 600	3,5 - 32 V DC	16 200 A ² s
SO889060	125	24 - 690	1 600	3,5 - 32 V DC	22 000 A ² s

Tyto produkty by měly být připevněny na chladič za účelem dosažení nominální hodnoty proudu



Rozměr relé SO8



Připojení vodičů



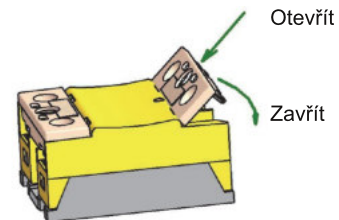
Přímé připojení s vodiči nebo bez pokovení



S kroužkovou svorkou

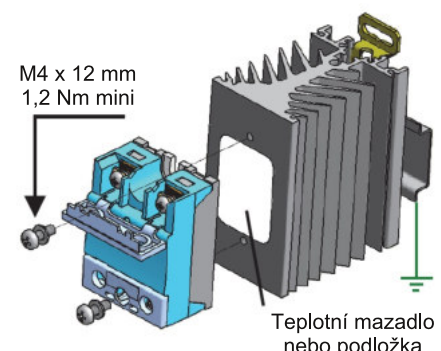
Odjímatelná klapka jako ochrana krytí IP20

- krytka je dodávána upevněna na relé
- vyrobené štítky jsou k dispozici pro upevnění na krytku



Upevnění k chladiči

- polovodičové relé (SSR) musí být upevněno k chladiči
- k dispozici je velké řada chladičů
- pro upevnění chladiče je nezbytné použít teplotní mazadlo nebo podložku s vysokou vodivostí



Jednofázové výkonové polovodičové relé SSR - řada SO8

Typické použití

- spínání odporové nebo mírně indukční zátěže (AC-51)
- spínání výbojek (AC-55a)
- spínání žárovek a infrazářičů (AC-55b)
- spínání chladicích kompresorů (AC-58a, AC-58b)
- spínání kompenzačních kondenzátorů (AC-56b)

Volitelné příslušenství

- chladiče
- adaptéry na lištu DIN

Požadavky na EMC - Elektromagnetickou kompatibilitu

- ochranná úroveň podle hlavních standardů:
IEC/EN61000-4-4 a IEC/EN61000-4-5
- jsou také ve shodě s dalšími standardy
IEC/EN61000-4-2, IEC/EN61000-4-6, ... ve shodě s IEC/EN60947-4-3
- používáním tohoto produktu může v domácím prostředí způsobit rušení
- uživatel je povinen používat dodatečné zařízení ke snížení hluku
- polovodičová relé SSR musí být propojenas jiným zařízením (zatížení, kabely, atd.), aby vytvořil systém

Ochrana

- ochrana polovodičového relé SSR před zkratem zátěže pomocí pojistky s hodnotou $I^2t = 1/2 * I^2t$
- byla provedena zkouška s pojistkami FERRAZ SCHAWMUT
- SSR je možné chránit pomocí MCB (Miniature Circuit Breaker = miniaturního jističe) za použití SSR s vysokou hodnotou I^2t (minimálně 5 000 A²s)